



Light efficiency:

55 Lumen/Watt

Light quality:

CRI: 0

Color temperature:

0 K

Output: 5726 lm  
Peak: 333476 cd

Power: 103 W  
48.2V @ 2.15A



Product name:  
**PH-FL100-RGBW-ALL  
ON-ELV48-08.03.17**

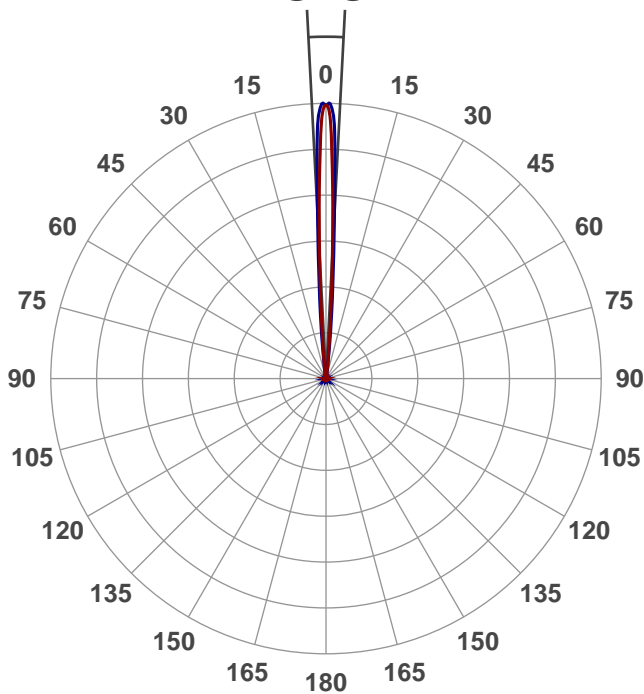
Date and time:  
**3/8/2017 4:19:10 PM**

Additional information:  
**Beam Angle: 5.9°  
10% Beam Angle: 11.8°**

Beam angle

5.9°

4 PLANES

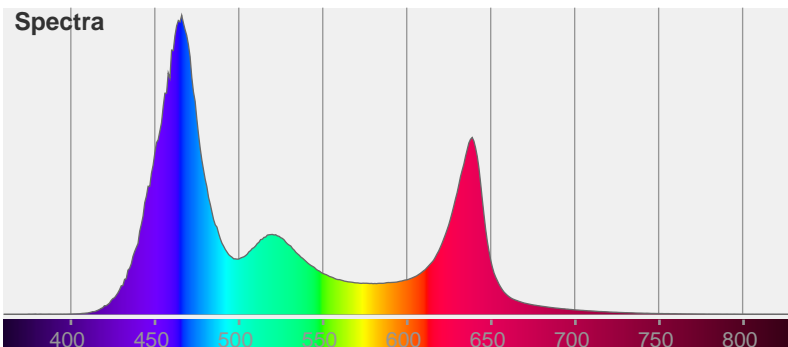


Color

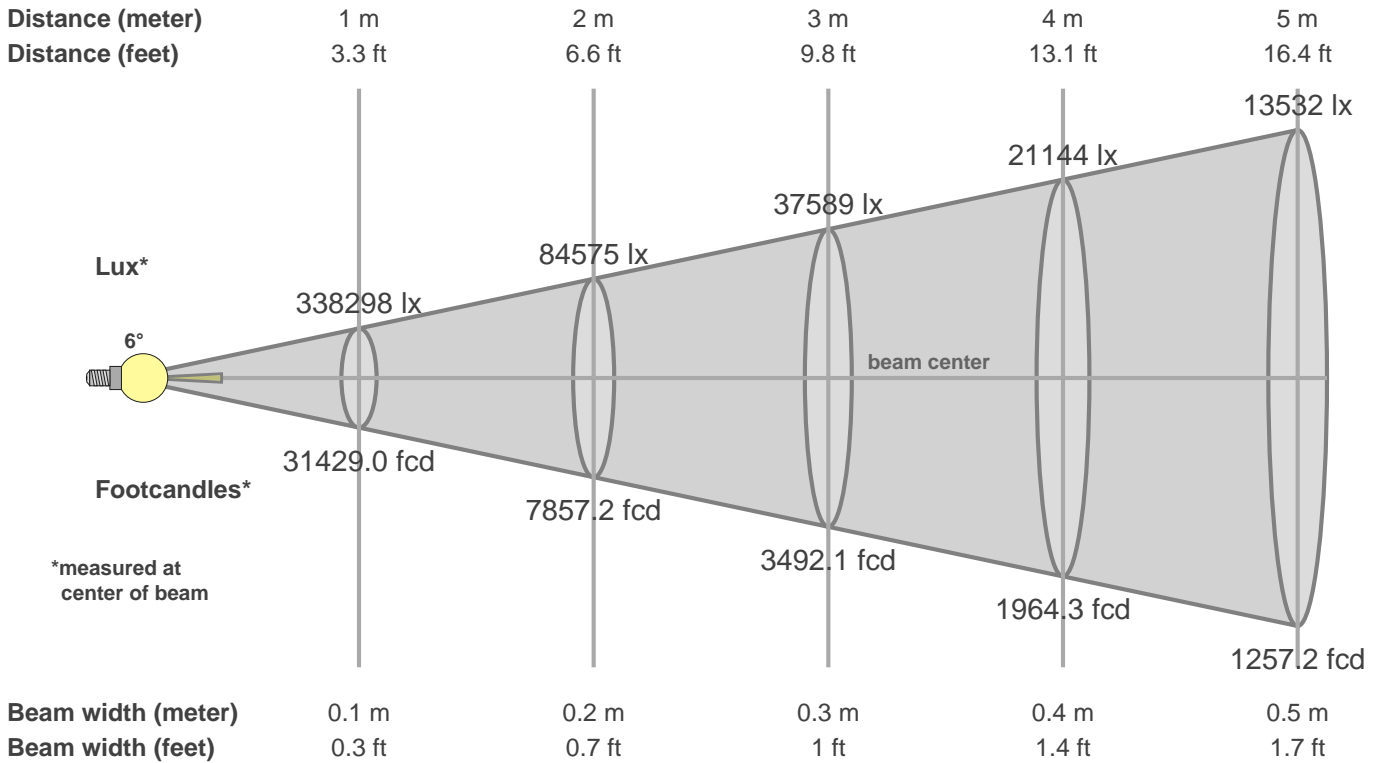


CIE1931  
x: 0.258  
y: 0.220

Spectra







Intensities in 0° c-plane

0°	1°	2°	3°	4°	5°	6°	7°	8°	9°	10°	11°	12°	13°	14°	15°	16°	17°	18°	19°
338K	314K	233K	149K	85K	49K	26K	16K	10K	7K	5K	4K	3K	2K	2K	1K	1K	1K	1K	1K
100%	93%	69%	44%	25%	14%	8%	5%	3%	2%	2%	1%	1%	1%	1%	0%	0%	0%	0%	0%

Intensities in 90° c-plane

0°	1°	2°	3°	4°	5°	6°	7°	8°	9°	10°	11°	12°	13°	14°	15°	16°	17°	18°	19°
338K	333K	302K	195K	122K	77K	44K	22K	15K	10K	7K	5K	4K	3K	2K	2K	1K	1K	1K	1K
100%	99%	89%	58%	36%	23%	13%	7%	5%	3%	2%	2%	1%	1%	1%	1%	0%	0%	0%	0%

Intensities in 180° c-plane

0°	1°	2°	3°	4°	5°	6°	7°	8°	9°	10°	11°	12°	13°	14°	15°	16°	17°	18°	19°
338K	314K	233K	149K	85K	49K	26K	16K	10K	7K	5K	4K	3K	2K	2K	1K	1K	1K	1K	1K
100%	93%	69%	44%	25%	14%	8%	5%	3%	2%	2%	1%	1%	1%	1%	0%	0%	0%	0%	0%

Intensities in 270° c-plane

0°	1°	2°	3°	4°	5°	6°	7°	8°	9°	10°	11°	12°	13°	14°	15°	16°	17°	18°	19°
338K	333K	302K	195K	122K	77K	44K	22K	15K	10K	7K	5K	4K	3K	2K	2K	1K	1K	1K	1K
100%	99%	89%	58%	36%	23%	13%	7%	5%	3%	2%	2%	1%	1%	1%	1%	0%	0%	0%	0%

Beam angle 50%	Field angle 10%	Cutoff angle 2.5%	Intensity ratio in 120° cone	Intensity ratio in 90° cone
5.9°	11.8°	17.8°	98.4%	97.9%